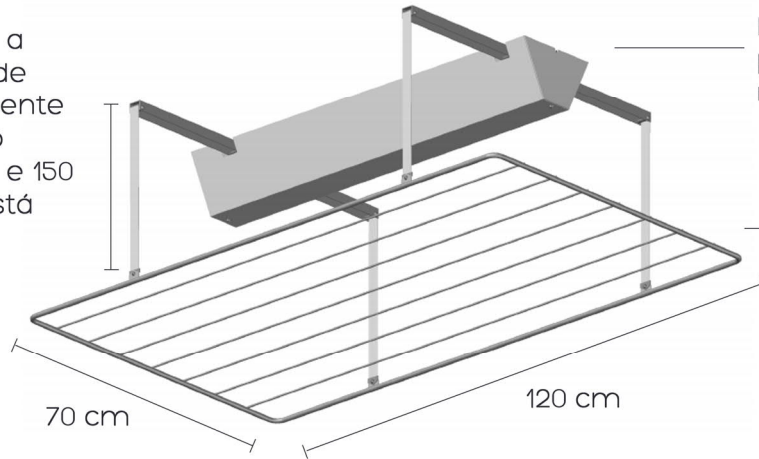


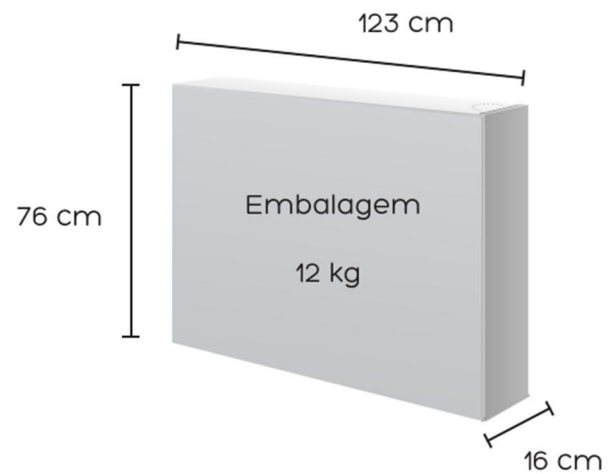
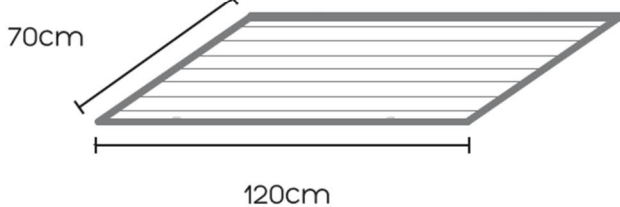
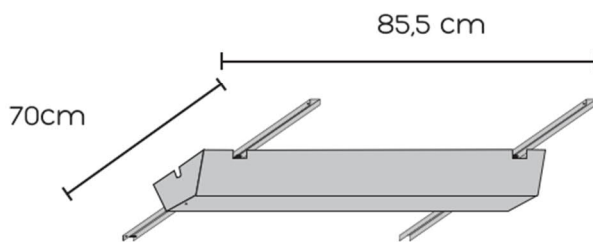
Ficha técnica

Comprimento a partir do teto de aproximadamente 20 cm quando está recolhido e 150 cm quando está em baixo



Motor com capacidade para elevar 20 kg de roupa

Espaço linear de 8,40 m para estender a roupa



Outros dados técnicos

	Modelo com comando à distância	Modelo com interruptor de parede
Modelo	CDH1R - E	CDH1S - E
Cor	Branco	Branco
Voltagem do motor	220 ~ 240VAC 50Hz	220 ~ 240VAC 50Hz
Bateria do comando	3VDC tipo CR2032	n/a
Dimensão do estendal	1,20m x 0,70m	1,20m x 0,70m
Peso máximo suportado	20Kg	20Kg

